



Accesorios para cables de Media Tensión Tecnología contraíble en Frío

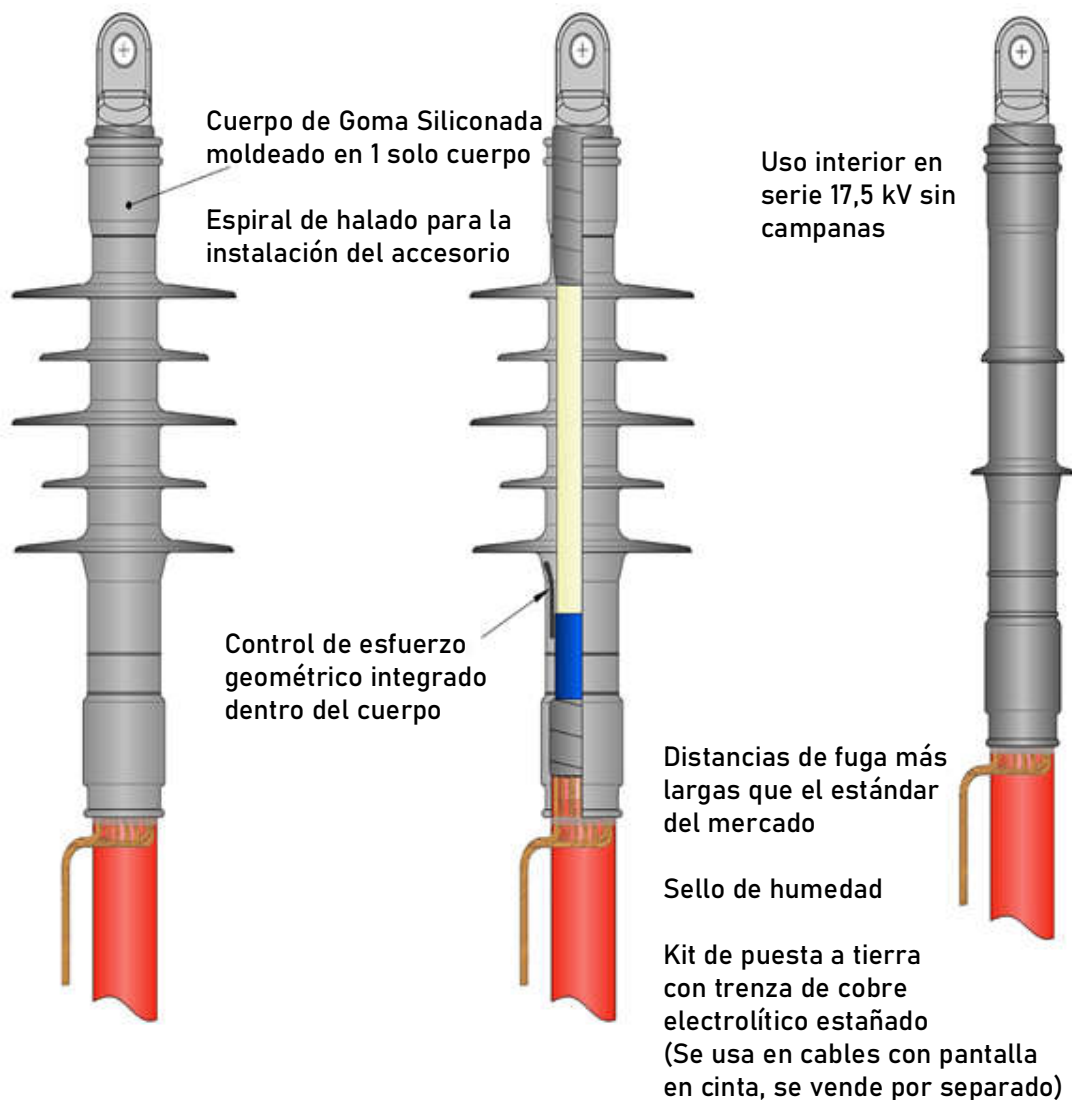
En REPL Italia hemos desarrollado y fabricamos, Terminaciones Autocontraibles CSIT y CSOT para su aplicación en cables aislados XLPE o EPR, conforme a normas IEC , ANSI, ASTM, NEMA.

Las Terminaciones CSIT y CSOT se componen de un cuerpo principal preformado con el control de campo eléctrico integrado, la línea de fuga externa, se extiende a través de las campanas que forman parte del propio cuerpo preformado. Las Terminaciones cumplen con la normativa CENELEC HD 629 S23/2019, IEEE 48:2020. RESOLUCIÓN 90708 de 2013 del MINISTERIO DE MINAS Y ENERGÍA - RETIE

Nuestras bornas terminales metálicas de tornillería fusible, conforme a la normativa IEC 61238, están disponibles con pedido adicional para incluir en la caja.



CSIT o CSOT – Terminación Interior o Exterior Autocontraible para cables de MT. Tensión Máxima U_{max} . 17.5 kV -24 kV - 36kV





Información básica para la construcción del código del producto:

CSIT - kV - Smin - Smax - K - 3 - S

CSOT - kV - Smin - Smax - K - 3 - S

- CSIT - Terminación Interior Autocontraible.
- CSOT – Terminación Exterior Autocontraible.
- kV - Tensión máxima en kV. Tabla 1
- SPA – Instrucciones en Español.
- Smin – Sección mínima del conductor en mm². Tabla 2
- Smax – Sección máxima del conductor en mm². Tabla 3
- K – Terminal metálico de tornillería fusible.
- 3 – Añadir 3 para Kits de tres fases. No añadir nada para Kits de una sola fase.
- S - Tipo de pantalla. Tabla 4

Tabla 1	Tabla 2	Tabla 3
12 - Tensión 6.0/10.0 (12) kV	025 Sección mínima 25mm ²	095 Sección máxima 95mm ²
17 - Tensión 8.7/15.0 (17.5) kV	035 Sección mínima 35mm ²	150 Sección máxima 150mm ²
24 - Tensión 12.0/20.0 (24.0) kV	070 Sección mínima 70mm ²	240 Sección máxima 240mm ²
36 - Tensión 18.0/30.0 (36.0) kV	120 Sección mínima 120mm ²	300 Sección máxima 300mm ²
	185 Sección mínima 185mm ²	400 Sección máxima 400mm ²
	300 Sección mínima 300mm ²	630 Sección máxima 630mm ²
	800 Sección mínima 800mm ²	1000 Sección máxima 1000mm ²

Tabla 4
T – Pantalla de cinta de Cobre.
NA – Pantalla de tubo de Aluminio.
No añadir nada en el caso de pantallas de hilos de Cobre.

Ejemplo:

CSIT12SPA035150K: Terminación Interior Umax 12kV, instrucciones en Español, 35/150mm², cable con pantalla de hilos de Cobre.

CSOT 36SPA300630K3NA: Terminación Exterior Umax 36kV, instrucciones en Español, 300/630mm², Kit de 3 fases, pantalla de tubo de Aluminio.

CSIT24SPA185400KT: Terminación Interior Umax 24kV, instrucciones en Español, 185/400mm², pantalla de cinta de Cobre.

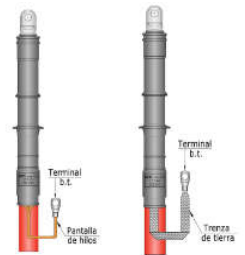
Terminaciones Interior y exterior de Media Tensión. El valor USCD se obtiene de la división entre: La longitud de la línea de fuga de la Terminación y la tensión máxima de ejercicio ($U_{max}/1,73$) según lo establecido en la norma IEC60815.

La tabla se refiere a Terminaciones para cables aislados en XLPE o EPR conformes a la norma ASTM, IEC 60502, unipolares, con pantalla de hilos de cobre, no armados, con conductores de Cobre o Aluminio. El kit estándar es juego x 3 Terminaciones, no incluye bornas, referencias con conectores deben ser preguntadas y se seleccionarán de acuerdo al rango de cables deseados.

Terminal con espiral de halado, control de esfuerzo integrado.

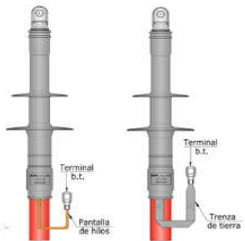
Terminal aplicable en frío. Uso Interior. hasta $U_{máx}$ 17.5 kV. Cables Cu/Al pantalla hilos caja x 3 un

Referencia REPL	calibre cables Aluminio IEC U (Um) = 15 (17.5) kV	calibre Cables (ASTM Americanos) 15 kV	Diámetro sobre aislamiento (mm)	Distancia de fuga (mm)
CSIT17SPA025095.3	25-95 mm ²	2 AWG- 250 kcmil 100% aislamiento	17 - 25	340
CSIT17SPA070240.3	70-240 mm ²	2/0 AWG- 500 kcmil 100% aislamiento	19 - 30	340
CSIT17SPA185400.3	185-400 mm ²	500-1250 kcmil	28 - 45	340
CSIT17SPA300630.3	300-630 mm ²	500-1250 kcmil	28 - 45	340



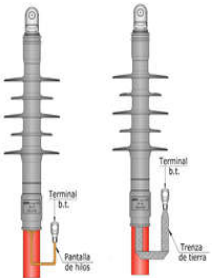
Terminal aplicable en frío. Uso Exterior. hasta $U_{máx}$ 17.5 kV. Cables Cu/Al pantalla hilos caja x 3 un

Referencia REPL	calibre cables Aluminio IEC U (Um) = 15 (17.5) kV	calibre Cables (ASTM Americanos) 15 kV	Diámetro sobre aislamiento (mm)	Distancia de fuga (mm)
CSOT17SPA025095.3	25-95 mm ²	2 AWG- 250 kcmil 100% aislamiento	17 - 25	490
CSOT17SPA070240.3	70-240 mm ²	2/0 AWG- 500 kcmil 100% aislamiento	19 - 30	490
CSOT17SPA185400.3	185-400 mm ²	500-1250 kcmil	28 - 45	490
CSOT17SPA300630.3	300-630 mm ²	500-1250 kcmil	28 - 45	490



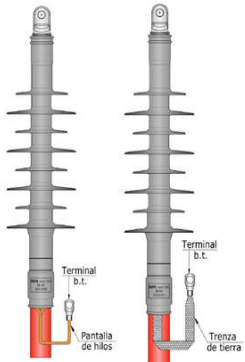
Terminal aplicable en frío. Uso Interior. hasta $U_{máx}$ 36kV. Cables Cu/Al pantalla hilos caja x 3 un

Referencia REPL	calibre cables Aluminio IEC U (Um) = 30 (36) kV	calibre Cables (ASTM Americanos) 35 kV	Diámetro sobre aislamiento (mm)	Distancia de fuga (mm)
CSIT36SPA025095.3	25-95 mm ²	1/0-2/0 AWG	19 - 30	700
CSIT36SPA070240.3	70-240 mm ²	4/0-500 kcmil	28 - 45	700
CSIT36SPA300630.3	240-630 mm ²	350-1250 kcmil	35 - 57	700

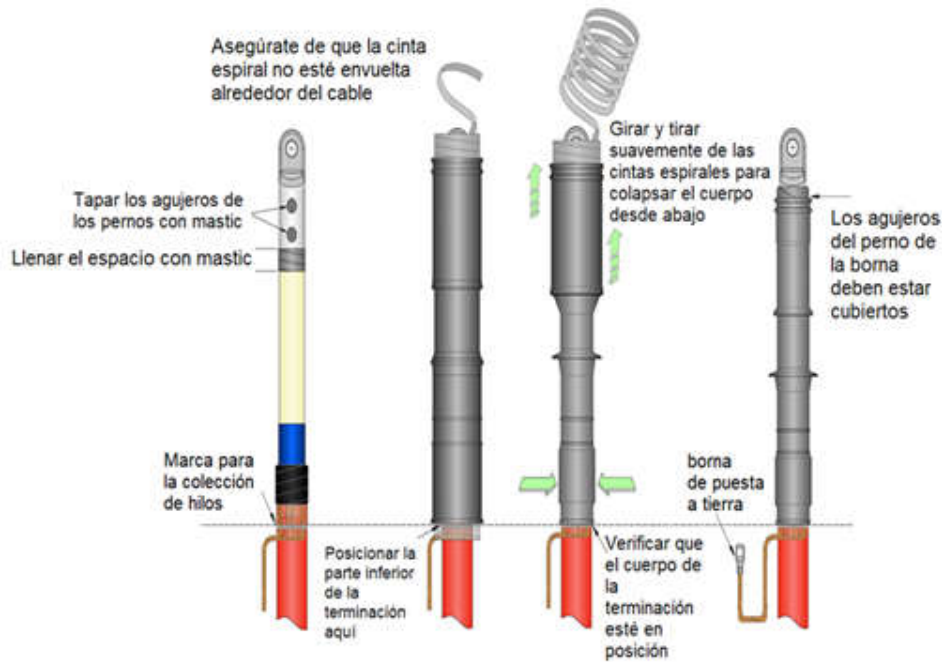


Terminal aplicable en frío. Uso Exterior. hasta $U_{máx}$ 36kV. Cables Cu/Al pantalla hilos caja x 3 un

Referencia REPL	calibre cables Aluminio IEC U (Um) = 30 (36) kV	calibre Cables (ASTM Americanos) 35 kV	Diámetro sobre aislamiento (mm)	Distancia de fuga (mm)
CSOT36SPA025095.3	25-95 mm ²	1/0-2/0 AWG	19 - 30	1000
CSOT36SPA070240.3	70-240 mm ²	4/0-500 kcmil	28 - 45	1000
CSOT36SPA300630.3	240-630 mm ²	350-1250 kcmil	35 - 57	1000



Fácil y rápida instalación



Kit de puesta a tierra para cables MT. con pantalla en cinta de cobre. Contenido de 1 un de fase

Referencia REPL	calibre Cables (ASTM Americanos) 15 - 35 kV	calibre cables Aluminio IEC U (Um) = 15 (17.5) kV - (Um) = 30 (36) kV	1 Cinta de cobre 1 Muelle de Fuerza Constante 1 Trenza de Cobre, con Bloqueo de Humedad
GRNDKITSPA01	15 kV - 2 AWG -350 kcmil /35 kV - 2 - 3/0 AWG	17.5 kV - 35-150mm ² /36 kV - 35-95mm ²	
GRNDKITSPA02	15 kV - 350 - 1000 kcmil (100%) /35 kV - 3/0 AWG - 500 kcmil (100%)	17.5 kV - 150-300mm ² /36 kV - 95-240mm ²	
GRNDKITSPA03	15 kV - 1000-1250 kcmil /35 kV - 500-1000 kcmil	17.5 kV - 300-630mm ² /36 kV - 300-500mm ²	

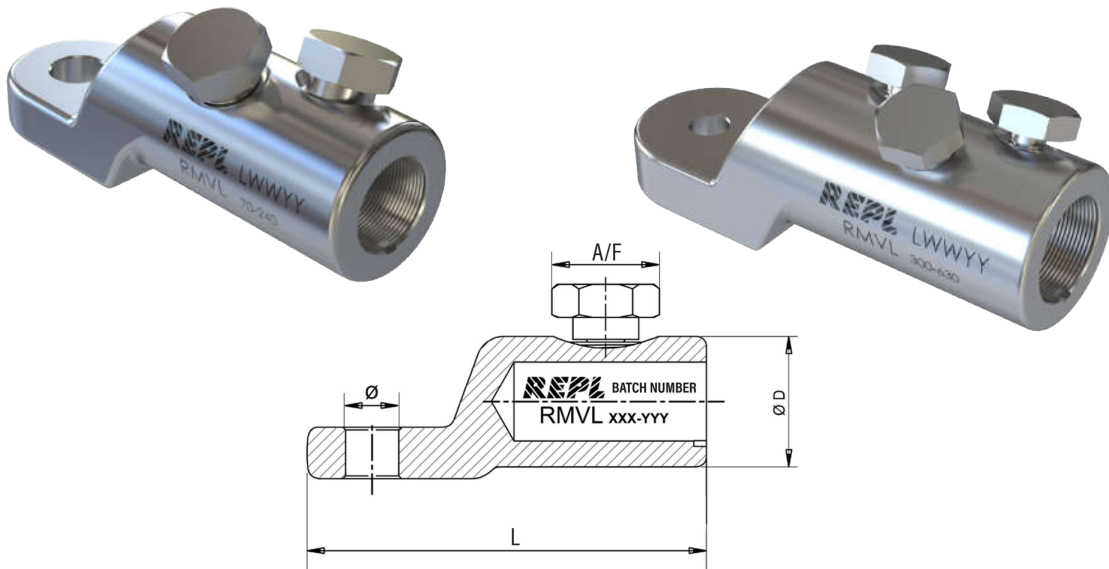


Las Terminaciones Autocontraíbles también se utilizan en cables tripolares con o sin armadura.



MEDIUM VOLTAGE MECHANICAL LUG

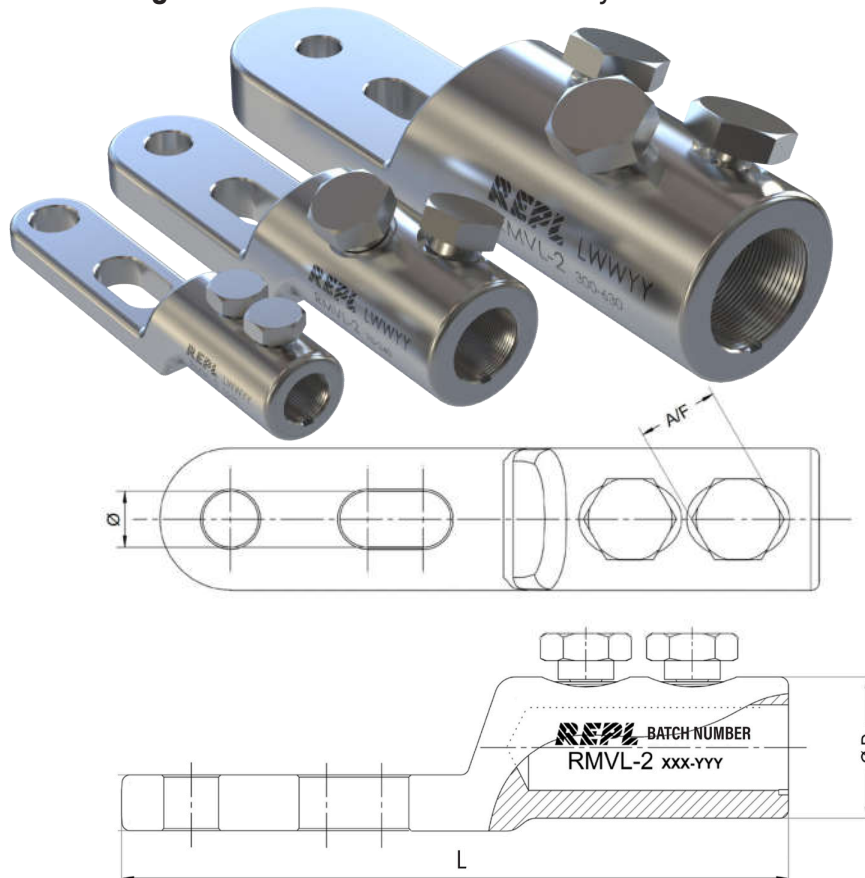
RMVL



MECHANICAL 2 HOLES LUG

RMVL-2

For Medium and Low Voltage special applications where **two holes** are required, we have designed the **RMVL-2 Lug Series** with an **elongated lower hole** for added flexibility.





Información básica para la construcción del código del producto:

CSIT - 3 - kV - Smin - Smax - K.S.A

CSOT - 3 - kV - Smin - Smax - K.S.A

- CSIT – Terminación Interior Autocontraible.
- CSOT – Terminación Exterior Autocontraible.
- 3 – Cable Tripolar.
- kV - Tensión máxima en kV. Tabla 1
- SPA – Instrucciones en Español.
- Smin - Sección mínima del conductor en mm². Tabla 2
- Smax – Sección máxima del conductor en mm². Tabla 3
- K – Terminal metálico de tornillería fusible.
- S - Tipo de Pantalla. Tabla 4
- A- Tipo de Armadura. Tabla 5

Tabla 1	Tabla 2	Tabla 3
12 - Tensión 6.0/10.0 (12) kV 17 - Tensión 8.7/15.0 (17.5) kV 24 - Tensión 12.0/20.0 (24.0) kV 36 - Tensión 18.0/30.0 (36.0) kV	025 Sección mínima 25mm ² 035 Sección mínima 35mm ² 070 Sección mínima 70mm ² 120 Sección mínima 120mm ² 185 Sección mínima 185mm ² 300 Sección mínima 300mm ² 800 Sección mínima 800mm ²	095 Sección máxima 95mm ² 150 Sección máxima 150mm ² 240 Sección máxima 240mm ² 300 Sección máxima 300mm ² 400 Sección máxima 400mm ² 630 Sección máxima 630mm ² 1000 Sección máxima 1000mm ²

Tabla 4	Tabla 5	
T – Pantalla de cinta de Cobre. NA –Pantalla de tubo de Aluminio. No añadir nada en el caso de pantallas de hilos de Cobre.	F – Armadura de hilos de Acero. N – Armadura de cinta de Acero. No añadir nada en el caso de pantallas de hilos de Cobre.	

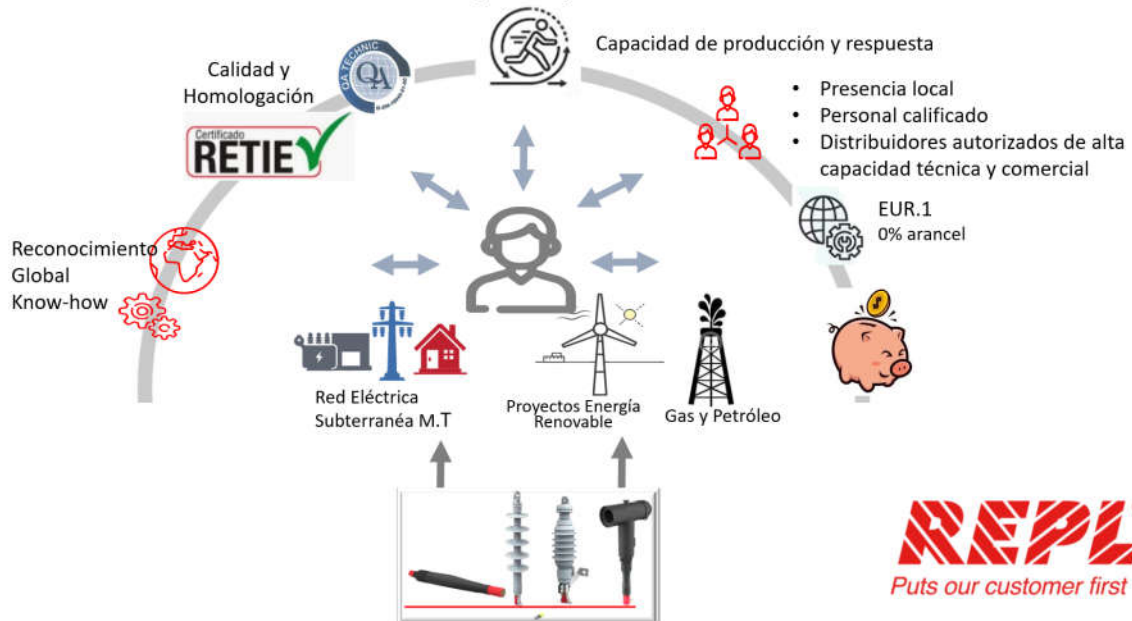
Ejemplo:

CSIT312SPA035150KT: Terminación Interior para Cable Tripolar, Umax 12kV, instrucciones en Español, 35/150mm², con pantalla de cinta de Cobre no armado.

CSOT336SPA300630KN: Terminación Exterior para Cable Tripolar, Umax 36kV, instrucciones en Español, 300/630mm², con pantalla de hilos de Cobre y armadura de cinta de Acero.



Conoce de nuestra pasión por el servicio al cliente



Agenda nuestra visita, descubre nuestras soluciones!!

Sandra P. Mendoza,
Senior Regional Manager COL -ECU
sandra.mendoza@repl.com



REPL ITALIA S.r.l.
Zona Industriale Baccasara
08048 – Tortolì (Nuoro)
Tel.: + 39.06.88978313
o: +39.0782.623709
Fax: +39.06.83776700
email: repl.italia@repl.com
pec: replitalia@pec.it