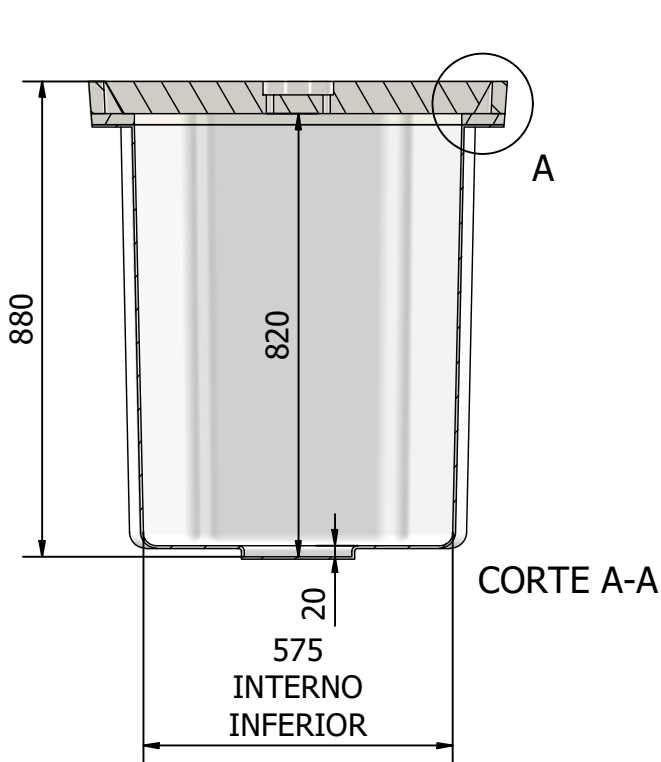
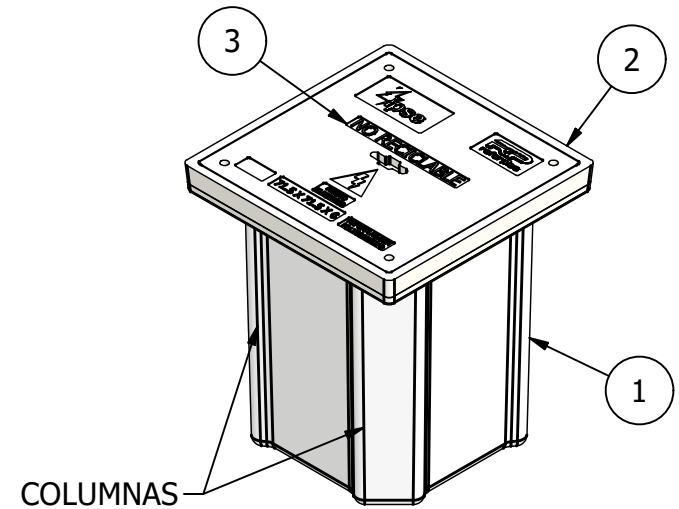
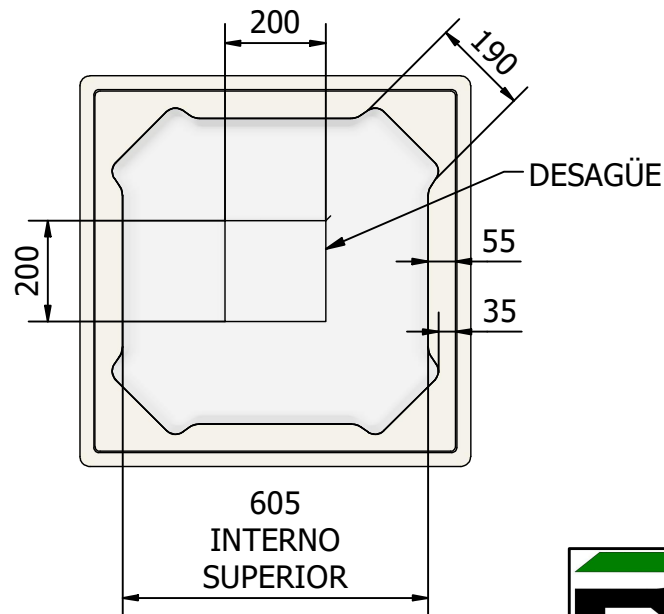


DETALLE A



CORTE A-A



DESAGÜE

ITEM	DESCRIPCIÓN
1	CUERPO FIBRA DE VIDRIO
2	MARCO POLYCONCRETO
3	TAPA POLYCONCRETO



DESCRIPCIÓN:			
CAJA DE INSPECCIÓN CS274 EN POLYFIBRA			

PROHIBIDA LA REPRODUCCIÓN PARCIAL O TOTAL			PLANO: 01	PROYECTO:	CANTIDAD: 01
DIBUJO	DISEÑO	APROBO	MATERIAL: Polyfibra	PESO:	ESCALA: 1 : 14
Ing. J.R.	Ing. J.R.		DIMENSIONES: mm	TAMAÑO HOJA: A4	HOJA: 5 DE 5
26/04/2024	26/04/2024				MOD: 01